

H: 800 | 1 szt.
W: 800 | St.
L: 2300 | pc.

kg
netto 58
brutto 65

PL 30 STP

H: 800 | 1 szt.
W: 800 | St.
L: 2300 | pc.

kg
netto 65
brutto 72

PL 30 STS

H: 800 | 1 szt.
W: 800 | St.
L: 2300 | pc.

kg
netto 63
brutto 70

PL 30 CPT

H: 800 | 1 szt.
W: 800 | St.
L: 2300 | pc.

kg
netto 68
brutto 75

PL 30 CST

H: 300 | 1 szt.
W: 800 | St.
L: 800 | pc.

kg
netto 14
brutto 17

PL 1C T

H: 500 | 1 szt.
W: 800 | St.
L: 800 | pc.

kg
netto 16
brutto 19

PL 1CH T

H: 300 | 1 szt.
W: 800 | St.
L: 800 | pc.

kg
netto 12
brutto 15

PL 10 T

H: 500 | 1 szt.
W: 800 | St.
L: 800 | pc.

kg
netto 14
brutto 17

PL 1H T

H: 1100 | 1 szt.
W: 1100 | St.
L: 100 | pc.

kg
netto 10
brutto 13

PL WR / WL

H: 1100 | 1 szt.
W: 1100 | St.
L: 100 | pc.

kg
netto 9
brutto 12

PL WB 10 O/L/R/C

H: 1100 | 1 szt.
W: 1100 | St.
L: 100 | pc.

kg
netto 12
brutto 15

PL WB 15 O/L/R/C

H: 1600 | 1 szt.
W: 1100 | St.
L: 100 | pc.

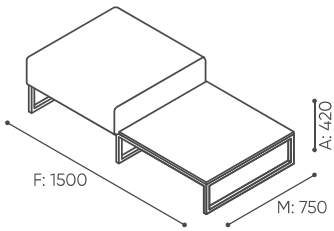
kg
netto 18
brutto 21

PL WB 20 O/L/R/C

H: 2300 | 1 szt.
W: 1100 | St.
L: 100 | pc.

kg
netto 26
brutto 29

PL WB 30 O/L/R/C



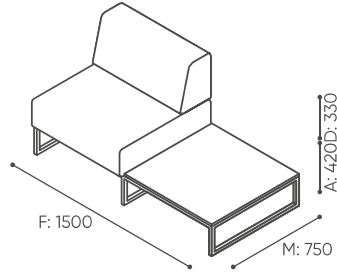
PL 20 PT



H: 500 | 1 szt.
W: 800 | St.
L: 1550 | pc.



netto 33
brutto 38



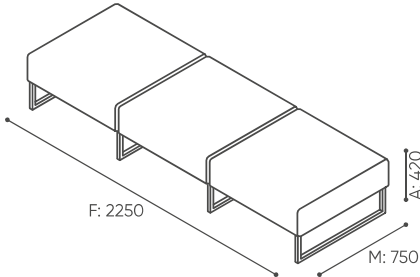
PL 20 ST



H: 800 | 1 szt.
W: 800 | St.
L: 1550 | pc.



netto 40
brutto 44

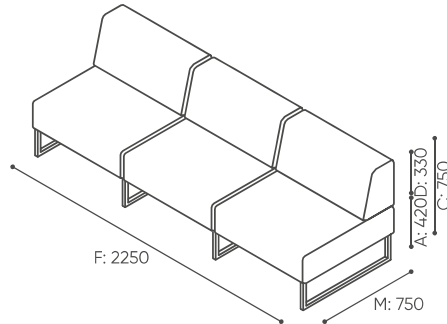


PL 30 PPP

H: 500 | 1 szt.
W: 800 | St.
L: 2300 | pc.



netto 56
brutto 62

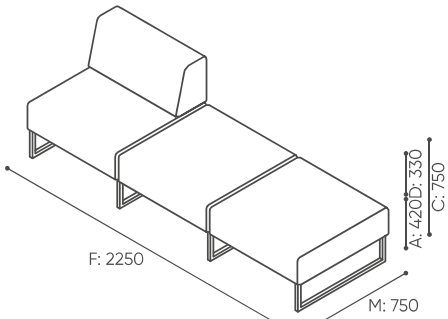


PL 30 SSS

H: 500 | 1 szt.
W: 800 | St.
L: 2300 | pc.



netto 78
brutto 84

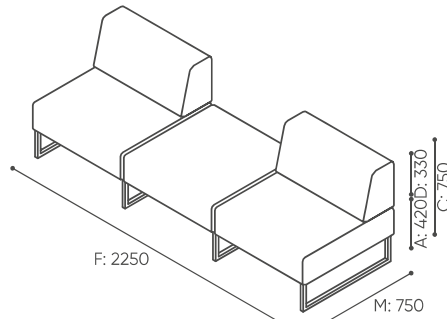


PL 30 SPP

H: 800 | 1 szt.
W: 800 | St.
L: 2300 | pc.



netto 63
brutto 69

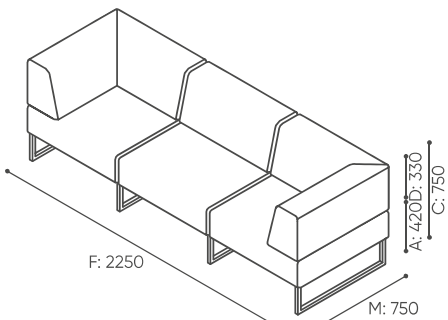


PL 30 SPS

H: 800 | 1 szt.
W: 800 | St.
L: 2300 | pc.



netto 69
brutto 75

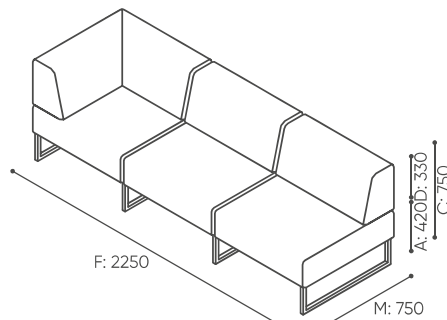


PL 30 CSC

H: 800 | 1 szt.
W: 800 | St.
L: 2300 | pc.



netto 79
brutto 85

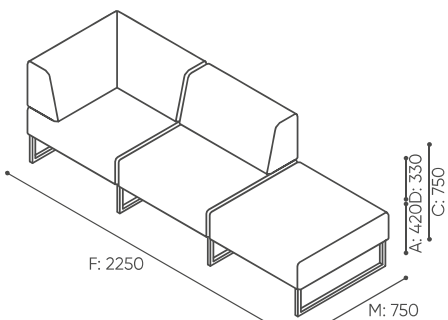


PL 30 CSS

H: 800 | 1 szt.
W: 800 | St.
L: 2300 | pc.



netto 81
brutto 87

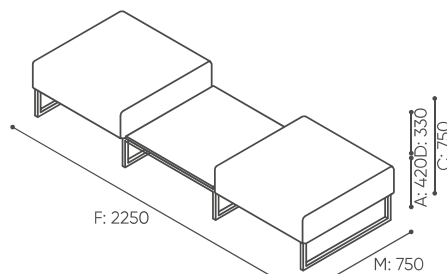


PL 30 CSP

H: 800 | 1 szt.
W: 800 | St.
L: 2300 | pc.



netto 73
brutto 79

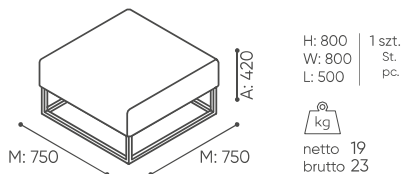


PL 30 PTP

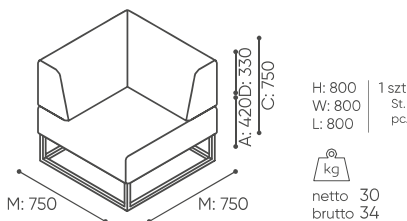
H: 800 | 1 szt.
W: 800 | St.
L: 2300 | pc.



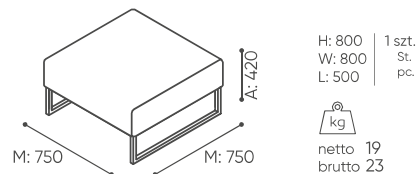
netto 52
brutto 58



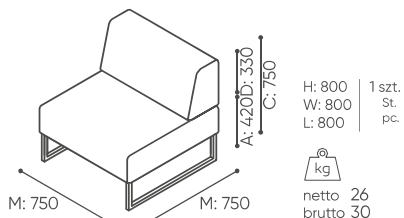
PL 1C P



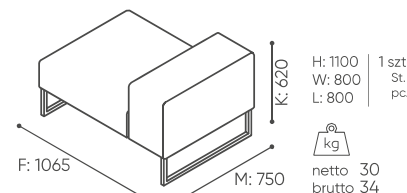
PL 1C C



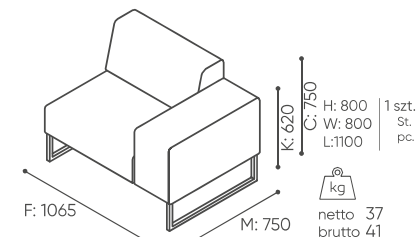
PL 10 P



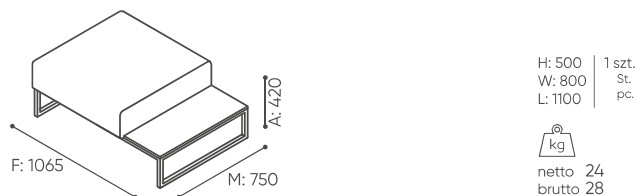
PL 10 S



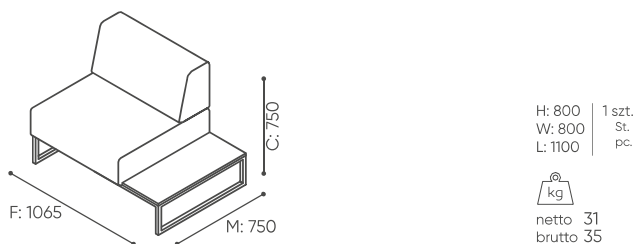
PL 15 PA



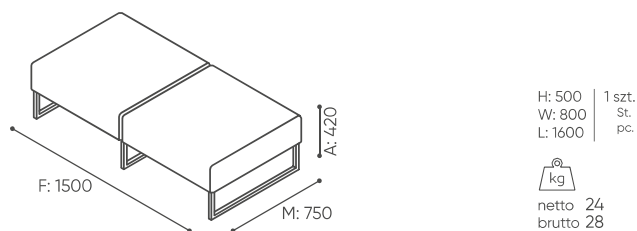
PL 15 SA



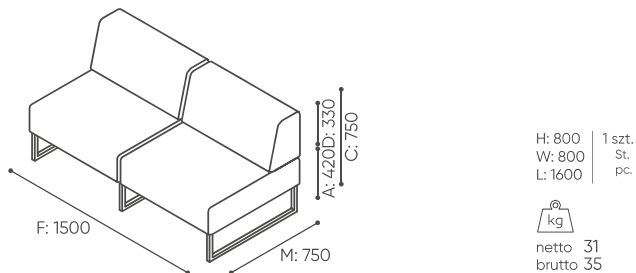
PL 15 PT



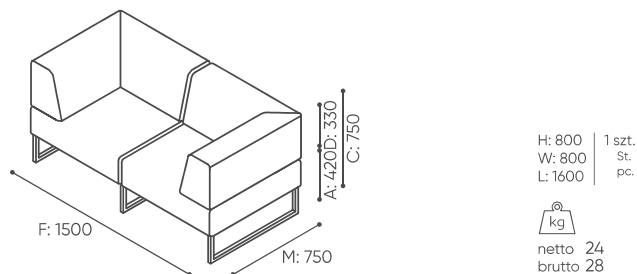
PL 15 ST



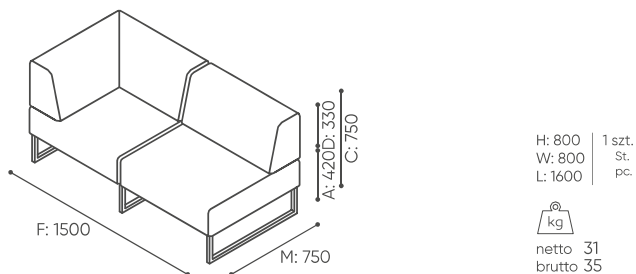
PL 20 PP



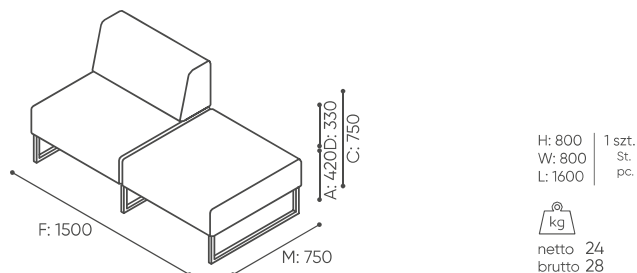
PL 20 SS



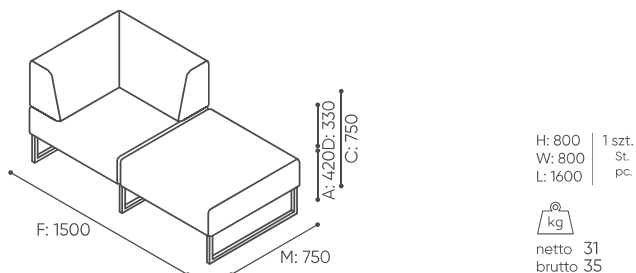
PL 20 CC



PL 20 CS



PL 20 SP



PL 20 CP